



# **IMPOLAMA**

Importaciones Industriales Lama

**COMO AGENTE DE COMPRAS INTERNACIONAL, IMPOLAMA EXPORTA, IMPORTA Y SUMINISTRA TUBERÍAS, ACCESORIOS, VÁLVULAS Y PRODUCTOS INDUSTRIALES NO CONVENCIONALES, DE ALTA CALIDAD Y CUMPLIENDO ESTRICTAMENTE CON LAS CONDICIONES TÉCNICOS COMERCIALES.**

## **UN PROVEDOR CONFIABLE PARA EL SUMINISTRO DE PRODUCTOS INDUSTRIALES**

**Gracias al cumplimiento de los aspectos técnicos, administrativos, tiempos de entrega y precios competitivos somos considerados un importante aliado estratégico para nuestros clientes de todos los sectores de la industria.**

[WWW.IMPOLAMA.COM](http://WWW.IMPOLAMA.COM)



# VALBIA

## VALVULAS DE BOLA, MARIPOSA Y ACTUADORES 100% ITALIANOS



**VALBIA**, empresas líderes en la fabricación de actuadores neumáticos y eléctricos así como también válvulas automáticas de bola flotante, mariposa y de control en acero carbón, hierro fundido para una amplia gama de configuraciones destinadas a satisfacer las demandas y expectativas de los diferentes sectores industriales.

Fiabilidad, experiencia e innovación son las principales características de la identidad de **VALBIA**. La empresa, fundada en 1995, destaca por su productos de alta calidad y características técnicas, desarrollados y apoyados en la constante investigación y optimización en la selección de materiales, así como en un control riguroso de los sistemas de ingeniería y mejora continua de los diseños y procesos de producción de sus productos para aplicaciones industriales.

**VALBIA** es una empresa que se han caracterizado por su constante crecimiento en el sector de manufactura de actuadores y válvulas y toda su gama de productos cumple completamente con los estándares internacionales de calidad, avalados por certificaciones ISO 9001, ISO 14001, OHSAS 18001 e ISO 50001.



## ACTUADORES ELECTRICOS

Un actuador eléctrico es un dispositivo que transforma un mando eléctrico en una acción física dentro de un sistema de automatización.

Los actuadores eléctricos han sido utilizados en el pasado, principalmente para maniobrar las válvulas ON-OFF. Con la siempre creciente exigencia de automatización y el uso intenso de nuevas tecnologías basadas sobre la electrónica y los microprocesadores, los modernos sistemas de control muestran un interés constante y creciente para estos actuadores, y también para los servicios de modulación o regulación en muchos procesos industriales.

Desde un punto de vista mecánico, el diseño y la construcción de los actuadores eléctricos para la maniobra ON-OFF y para los servicios de regulación no se diferencian, por lo contrario, en cambio, en respecto a los motores y los dispositivos de control electrónicos y eléctricos.

VALBIA actualmente propone 2 series:

### SERIES 85 con carcasa en plástico



#### SERIE 85

VB015  
VB030  
VB060  
VB110  
VB190  
VB270  
VB350

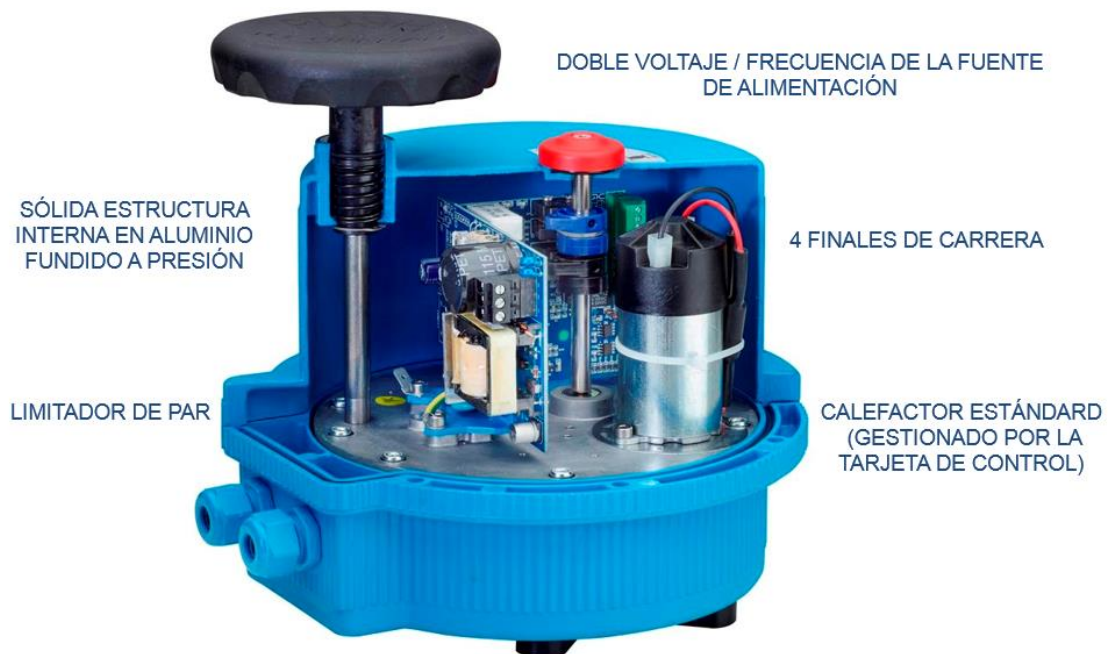
### SERIES 86 con carcasa en aluminio



#### SERIE 86

VB030  
VB060  
VB110  
VB190  
VB270  
VB350

## SERIES 85



## SERIES 86



## VENTAJAS

### Serie 85

- ✓ 2 tarjetas
- ✓ Motor de corriente continua
- ✓ 4 finales de carrera
- ✓ Calefactor
- ✓ Limitador de par
- ✓ Estructura interna de aluminio fundido a presión
- ✓ Multi-tensión
- ✓ Temperatura de trabajo -20° C + 55° C
- ✓ protección IP67
- ✓ Accionamiento manual
- ✓ indicador de posición visual
- ✓ Carcasa de tecnopolímero autoextinguible

### Serie 86

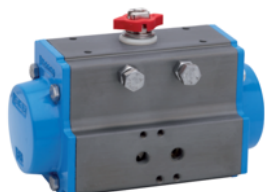
- ✓ 2 tarjetas
- ✓ Motor de corriente continua
- ✓ 4 finales de carrera
- ✓ Calefactor
- ✓ Limitador de torque
- ✓ Estructura interna de aluminio fundido a presión
- ✓ Multi-tensión
- ✓ Temperatura de trabajo -20° C + 55° C
- ✓ **Protección IP68 & Nema 4**
- ✓ **Indicador de posición 3D**
- ✓ **volante accionamiento manual con palanca de activación y interruptor**
- ✓ **Carcasa de aluminio con recubrimiento en polvo de poliéster**

**NUESTRO ACTUADOR  
SERIE 85 ES:**  
- IP 67  
- UL TYPE 4 X  
INDOOR USE

**NUESTRO ACTUADOR  
SERIE 86 ES**  
- IP 68  
- UL TYPE 4  
- NEMA 4

## ACTUADORES NEUMATICOS

### SERIES 82



La Serie 82, con cuerpo en aluminio extruido, está realizada en 15 modelos para asegurar una amplia elección en función del par necesario; permite una rotación de 0°-90° y está disponible en la versión a simple efecto (SR) y doble efecto (DA).

### SERIES 83



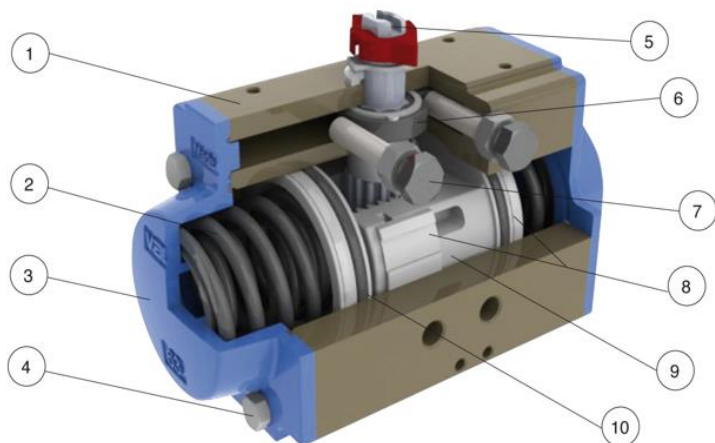
Disponible exclusivamente en la versión de doble efecto, la Serie 83 está realizada en 9 modelos en función del par necesario. Estos actuadores pueden cumplir una rotación de 0°-180°, con la posibilidad de ajustar la carrera del actuador no sólo a través del ajuste de la leva, pero también por medio de los tornillos en las tapa laterales.

### SERIES 84



La Serie 84 presenta el mismo diseño compacto y las mismas características técnicas de la Serie 82, con la excepción de los materiales de construcción; la Serie 84 de Valbia está, de hecho, producida usando el cuerpo, tapas laterales y el piñón en acero inoxidable y están disponible en 5 modelos.

## ESPECIFICACIONES TECNICAS

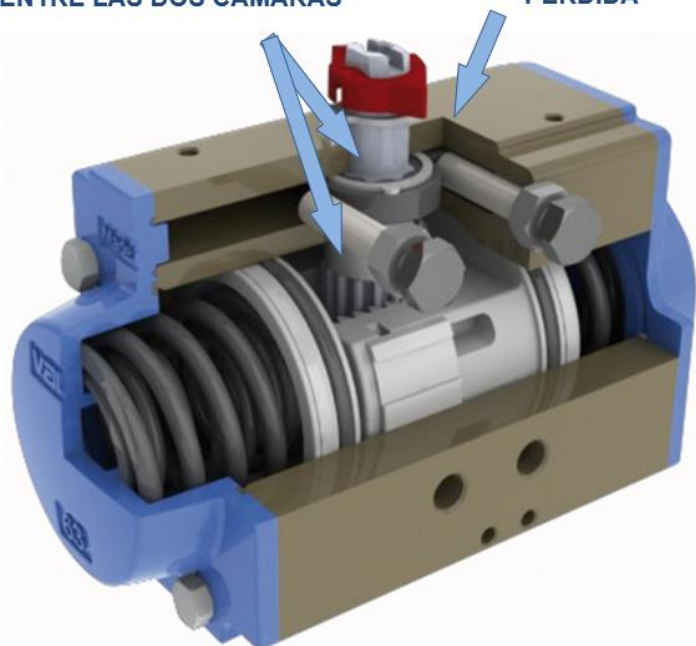


1. CUERPO DE ALUMINIO EXTRUIDO UNI 6060
2. MUELLE CONCENTRICOS
3. TAPAS DE ALUMINIO FUNDIDO
4. TORNULLOS DE MONTAJE
5. PIÑÓN ECHO EN ACERO
6. LEVA DE ADJUSTE (ROTACIÓN 0°-90°)
7. TORNILLOS DE ADJUSTE
8. GUÍA EN POM
9. EMBOLOS EN ALUMINIO
10. ASIENTOS EN NBR (VITON O SILICONA, ALTA O BAJA TEMPERATURA, SOBRE PEDIDO)

## ACTUADOR DE DOBLE CAMARA

**NO HAY COMUNICACIÓN  
ENTRE LAS DOS CAMARAS**

**NO HAY PUNTOS DE  
PÉRDIDA**



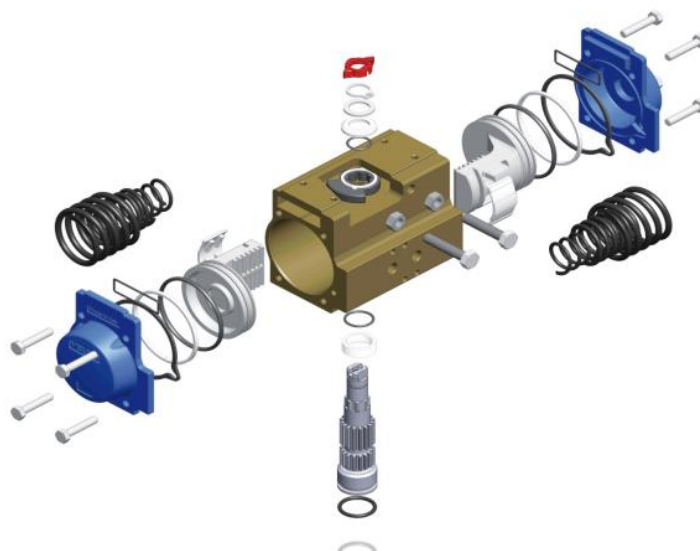
### **PATENTED**

EL ACTUADOR NEUMÁTICO POSEE UNA SOLUCIÓN PATENTADA PARA LA PARTE DE ALOJAMIENTO DE LA LEVA Y DE LOS REGISTROS MECÁNICOS PARA EL AJUSTE. ESTA ÁREA, A DIFERENCIA DE MUCHOS PRODUCTOS DE NUESTROS COMPETIDORES, ESTÁ EXCLUIDA DESDE LA CÁMARA DE DESLIZAMIENTO DE LOS PISTONES Y POR LO TANTO NO ESTÁ SUJETA A LA CONTENCIÓN DE LA PRESIÓN. ESTA SOLUCIÓN REDUCE LOS POTENCIALES PUNTOS DE FUGA GARANTIZANDO UN RENDIMIENTO DEL ACTUADOR CUALITATIVAMENTE MEJOR Y PROLONGADO EN EL TIEMPO.

## VENTAJAS

**DOBLE AJUSTE ESTÁNDAR  $\pm 5^\circ$ :** TANTO EN LA DIRECCIÓN DE APERTURA COMO DE CIERRE A TRAVÉS DE LOS TORNILLOS DE REGULACIÓN, TODO SE INSERTA EN LA CÁMARA INTERNA DEDICADA. TORNILLOS DE REGULACIÓN EN ACERO INOXIDABLE.

**INDICADOR DE POSICIÓN ESTÁNDAR:** EL CAUCHO EN LUGAR DEL PLÁSTICO SE UTILIZA PARA EL O-RING PARA EVITAR DAÑOS A LAS MANOS DEL OPERADOR. INDICADOR CON KIT DE MONTAJE DE 3 VÍAS, TANTO PARA "L" COMO PARA "T".



- **Bajo un uso normal, funciona por más de 1.000.000 de ciclos**
- **Producción de 100%, el montaje y las pruebas en Italia**
  - **Alto nivel de STOCK**
  - **Servicio técnico**
- **Amplia presencia mundial (Bonomi Group)**

www.impolama.com

Carrera 88 No. 6-46, Cali – Colombia. PBX: (572) 386 5130

UNIDAD DE EXPORTACIONES E IMPORTACIONES: [comprasycontratacion1@impolama.com](mailto:comprasycontratacion1@impolama.com) ext. 111